

## SkyLine PremiumS Električna kombinirana pećnica 6GN 1/1

STAVKA #: \_\_\_\_\_

MODEL #: \_\_\_\_\_

NAZIV #: \_\_\_\_\_

SIS #: \_\_\_\_\_

AIA #: \_\_\_\_\_



217750 (ECO61T2A1)

Kombinirana pećnica s bojlerom SkyLine PremiumS s upravljanjem putem ekrana na dodir, 6x1/1 GN, električna, 3 načina kuhanja (automatski, program recepata, ručni), automatsko čišćenje, bojler od nehrđajućeg čelika AISI 316

### Kratke specifikacije

#### Br. stavke: \_\_\_\_\_

- Kombinirana pećnica s višezjezičnim sučeljem zaslona na dodir visoke rezolucije.
- Ugrađeni proizvođač pare (od nehrđajućeg čelika 316L) za stvarno upravljanje vlagom pomoću senzora Lambda.
  - OptiFlow sustav distribucije zraka za postizanje maksimalne učinkovitosti sa 7 razina brzine ventilatora.
  - SkyClean: Automatski i ugrađeni sustav samostalnoga čišćenja s integriranim uklanjanjem kamensa s proizvođača pare. Pet automatskih ciklusa (blagi, srednji, snažan, vrlo snažan, samo ispiranje) i ekološke funkcije za uštedu energije, vode, deterdženta i sjajila za ispiranje.
  - Načini kuhanja: Automatski (9 vrsta namirnica sa 100+ različitih unaprijed instaliranih varijanti); Programi (maksimalno 1000 recepata može se pohraniti i organizirati u 16 različitih kategorija); Ručno (ciklus pare, kombinirani ciklus i ciklus konvekcije); Specijalni ciklusi (regeneracija, kuhanje na niskoj temperaturi, dizanje tijesta, EcoDelta, Sous-Vide, Static-Combi, pasterizacija tjestenine, dehidracija, kontrola sigurnosti hrane - FSC i napredna kontrola sigurnosti hrane - Napredni FSC).
  - Posebne funkcije: MultiTimer kuhanje, Plan-n-Save za smanjivanje troškova rada, Make-it-Mine za prilagođavanje sučelja, SkyHub za prilagodbu početne stranice, program za planiranje MojPlanner, SkyDuo povezivanje sa SkyLine ChillerS, automatski pričuvni način kako bi se izbjegli zastoji u radu.
  - USB-priključak za preuzimanje HACCP podataka, programa i postavki. Spremnost za povezivanje.
  - Multisenzorna sonda sa 6 mjernih točaka za mjerenje temperature središta hrane.
  - Dvostruko ostakljena vrata s LED svjetlima.
  - Konstrukcija u potpunosti od nehrđajućeg čelika.
  - Opremljena 1 nosačem za posude 1/1 GN, razmak 67 mm.

### Glavne značajke

- Ugrađeni bojler za visoko preciznu kontrolu vlage i temperature prema odabranim postavkama.
- Precizno i stvarno upravljanje vlagom pomoću senzora Lambda za uvijek jednake rezultate, uz automatsko prepoznavanje količine i veličine hrane koja se priprema.
- Suhi, vrući konvekcijski ciklus (25°C - 300°C): savršen za pripremu hrane uz nisku razinu vlažnosti.
- Kombinirani ciklus (25°C- 300°C): kombinira konvekcijski ciklus s parom za postizanje kontroliranog okoliša uz vlagu, ubrzavajući ciklus kuhanja i smanjujući gubitak mase.
- Kuhanje na pari pri niskim temperaturama (25°C- 99°C): savršen za kuhanje u vakumu (Sous-vide), ponovno zagrijavanje i pripremu osjetljivih namirnica.  
Kuhanje na pari (100°C): morski plodovi i povrće.  
Kuhanje na pari pri visokim temperaturama (25°C- 130°C).
- Automatski način obuhvaća 9 tipologija hrane (meso, perad, ribu, povrće, tjesteninu/rižu, jaja, slana jela od tijesta i slatka jela od tijesta, kruh, desert) uz više od 100 različitih, prethodno instaliranih inačica. Fazom Automatic Sensing (automatsko raspoznavanje) pećnica na najbolji način prilagođava kuhanje prema veličini, količini i vrsti stavljene hrane radi postizanja odabranoga rezultata kuhanja. Pregled parametara kuhanja u stvarnome vremenu. Možete personalizirati i spremi do 70 inačica po tipologiji hrane.
- Posebni ciklusi:
  - Regeneracija (savršeno za banketing na tanjuru u ili podgrijavanje na tacni),
  - Kuhanje na niskim temperaturama LTC (za minimalan gubitak težine i što veću kvalitetu hrane)
  - patent broj US7750272B2 i povezani,
  - Ciklus za dizanje tijesta,
  - Kuhanje EcoDelta, kojim sonda za hranu održava unaprijed postavljenu razliku temperature između sredine hrane i komore za kuhanje,
  - Kuhanje sous-vide (kuhanje u vakumu),
  - Statička priprema- Static-Combi (za imitiranje tradicionalnoga kuhanja statičke pećnice),
  - Pasterizacija tjestenine,
  - Ciklus dehidriranja (savršeno za sušenje voća, povrća, mesa, morskih plodova),
  - Food Safe Control - Kontrola sigurnosti hrane (upravljanje sigurnošću procesa kuhanja - automatski nadzor sigurnosti u skladu sa HACCP normama) - patent broj US6818865B2 i povezano,
  - Napredni Food Safe Control - Napredna kontrola sigurnosti hrane (napredno upravljanje sigurnim kuhanjem - za pokretanje kuhanja uz proces pasterizacije).
- Programski ciklus: maksimalno 1.000 recepata može biti pohranjeno u memoriju pećnice, za ponavljanje uvijek istog recepta, svaki put. Recepti mogu biti grupirani u 16 različitih kategorija za bolju organizaciju izbornika. Mogući programi pripreme kroz 16-faza.
- Funkcija MultiTimer za upravljanje do 20 različitih ciklusa kuhanja istovremeno, čime se poboljšava fleksibilnost i omogućuju vrhunski rezultati kuhanja. Možete pohraniti do 200 programa funkcije

#### ODOBRENJE: \_\_\_\_\_

MultiTimer.

- Ventilator sa sedam brzina od 300 do 1500 okr/min i reverzibilnom vrtnjom za najbolje ujednačeno kuhanje. Ventilator se zaustavlja unutar 5 sekundi nakon otvaranja vrata.
- Temperaturna sonda sa 6 senzorskih mjesta za maksimalnu preciznost i sigurnost hrane.
- Učitavanje slika za potpunu prilagodbu ciklusa kuhanja.
- Automatsko i brzo hlađenje te funkcija predgrijavanja.
- Dostupne su različite kemijske opcije: čvrsti deterdžent (bez fosfata), tekući deterdžent (za koji je potreban dodatni pribor).
- GreaseOut: pripremljen za integrirani odvod i prikupljanje masti radi sigurnijeg rada (zasebno postolje je dodatni pribor).
- USB-priključak za preuzimanje HACCP podataka, dijeljenje recepata i programa za kuhanje i konfiguracijom. USB-priključkom možete priključiti i sondu za sous-vide (dodatni pribor).
- Back up način: Samodijagnoza u slučaju kvara kada se uključuje način automatske podrške za izbjegavanje vremena zastoja.
- Kapacitet: 6GN 1/1.
- OptiFlow sustav distribucije zraka za postizanje maksimalne performance i jednoličnosti u procesu hlađenja/ grijanja uz kontrolu temperature zahvaljujući specijalno dizajniranoj komori.

## Konstrukcija

- Vrata s dvostrukim termalnim staklom, okvirom koje se može otvoriti, za hladnu vanjsku površinu. Unutarnjeg staklo se može jednostavno očistiti budući da se unutarnje brtve stakla lako otpuštaju.
- Komora pećnice besprijekorne higijene, sa zaobljenim rubovima za jednostavno čišćenje.
- Cjelokupna izvedba konstrukcije u nehrđajućem čeliku 304 AISI.
- Pristup upravljačkoj ploči s prednje strane radi lakšega servisiranja.
- Integrirana tuš pipa sa sustavom automatskoga uvlačenja radi brzoga ispiranja.
- Opremljeno s 1 nosačem vodilica 1/1 GN, razmak od 67 mm.
- IPX5 zaštita od vode, certificirano za jednostavnije čišćenje.

## User Interface & Data Management

- Postavkom Make-it-mine možete potpuno personalizirati ili zaključati korisničko sučelje.
- SkyHub omogućuje korisniku grupiranje omiljenih funkcija na početnoj stranici radi brzog pristupa.
- MojPlaner ima funkciju rasporeda prema kojem korisnik može planirati raspored dnevnog rada te primiti personalizirane obavijesti za svaki zadatak.
- SkyDuo funkcija omogućuje međusobnu povezanost i komunikaciju pećnice i šok hladnjaka kako bi korisnik lakše savladao postupak kuhanja i hlađenja u cilju optimiranja vremena i učinkovitosti rada (Set SkyDuo dostupan je kao dodatni pribor).
- Connectivity (povezivost) pripremljeno za pristup u stvarnome vremenu spojenim uređajima putem daljinskoga nadzora i HACCP nadzora (za to je potreban dodatni pribor).
- Osposobljavanje osoblja i materijali sa smjernicama kojima možete jednostavno pristupiti skeniranjem šifre (QR- code) bilo kojim mobilnim uređajem.
- Automatska vizualizacija potrošnje na kraju ciklusa.
- Sučelje zaslona na dodir visoke rezolucije (prevedeno na 30 jezika- uključen hrvatski) - ploča je prilagođena daltonistima.
- Connectivity spremna za pristup spojenim uređajima u realnom vremenu s udaljenosti uz praćenje podataka (potrebna je dodatna oprema- stupite u kontakt sa prodajnim osobljem EPR).

## Održivost



- Dizajn prilagođen čovjeku, ergonomičnost i rukovanje na razini 4\*\*\*\*.
- Ručka u obliku jedra s ergonomičnim dizajnom i mogućnosti otvaranja laktom (hands-free) pojednostavljuje rukovanje posudama. Dizajn registriran. (EM003143551 i slično).
- Funkcija smanjenja snage za prilagodljive cikluse sporog kuhanja.
- SkyClean: Automatski i ugrađeni sustav samo- čišćenja s integriranim skidanjem kamenca s bojlera. Pet automatskih ciklusa (nježan, srednji, snažan, vrlo snažan, samo ispiranje) uz ekološke funkcije za uštedu energije, vode, deterdženta i sredstva za ispiranje. Može se programirati i pokretanje s odgodom.
- Funkcija Plan-n-Save organizira redoslijed kuhanja odabranih ciklusa za optimizaciju rada u kuhinji radi uštede vremena i energetske učinkovitosti.
- Zero Waste kuharima daje korisne savjete za smanjenje bacanja hrane i otpada. Zero Waste je biblioteka automatskih recepata koja ima za

cilj:  
dati drugi život sirovoj hrani koja je blizu isteka roka trajanja  
(npr.: od mlijeka do jogurta)  
dobiti prava i ukusna jela od prezrelog voća/povrća (obično  
se smatra neprikladnim za prodaju)  
promicati korištenje namirnica koje bi inače bile bačene  
(npr.: kora od mrkve).

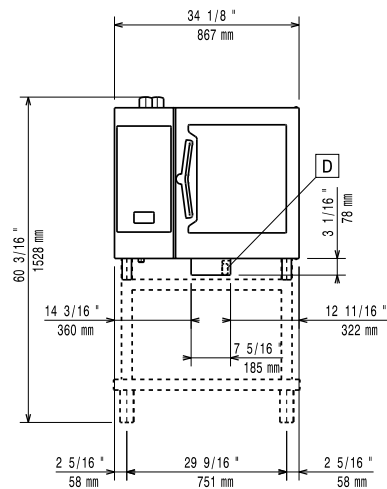
- Energy Star 2.0 certificiran proizvod.

**Opcijska dodatna oprema**

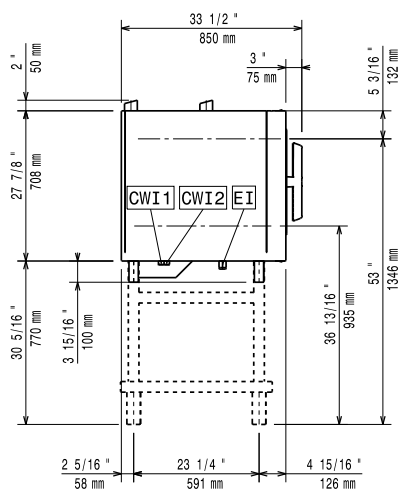
- Omekšivač vode s uloškom i mjeracem protoka (visoka potrošnja pare) PNC 920003
- Omekšivač vode sa soli za pećnice za automatsku regeneraciju smole PNC 921305
- Komplet kotača za postolje za pećnice 6 i 10 GN 1/1 i GN 2/1 (ne odgovara rastavljenome postolju) PNC 922003
- Par rešetki od nehrđajućega čelika AISI 304 - GN 1/1 PNC 922017
- Par rešetki za cijelo pile (8 po rešetci - svako od 1,2 kg), GN 1/1 PNC 922036
- Rešetka od nehrđajućeg čelika AISI 304, GN 1/1 PNC 922062
- Rešetka za cijelo pile (4 po rešetci - svako od 1,2 kg), GN 1/2 PNC 922086
- Vanjski bočni tuš za ispiranje (treba se postaviti izvana, a dolazi uz nosač za postavljanje na pećnicu) PNC 922171
- Posuda za pečenje 5 bageta izrađena od perforiranoga aluminija sa silikonskim premazom, 400x600x38 mm PNC 922189
- Ploča za pečenje s 4 ruba, izrađena od perforiranoga aluminija, 400x600x20 mm PNC 922190
- Posuda za pečenje s 4 ruba, izrađena od aluminija, 400x600x20 mm PNC 922191
- Par košara za prženje PNC 922239
- Rešetka za pekarske/slastičarske proizvode od nehrđajućega čelika AISI 304, 400x600 mm PNC 922264
- Komplet za otvaranje vrata u dva koraka PNC 922265
- Rešetka za cijelo pile (8 po rešetci - svako od 1,2 kg), GN 1/1 PNC 922266
- USB sonda za kuhanje sous vide PNC 922281
- Posuda za prikupljanje masnoće, GN 1/1, V = 100 mm PNC 922321
- Komplet koji sadrži univerzalni nosač za ražanj i 4 duga ražnjića za uzdužne pećnice PNC 922324
- Univerzalni nosač za ražanj PNC 922326
- 4 duga ražnjića PNC 922327
- Volcano smoker: dimilica za uzdužne i poprečne pećnice PNC 922338
- Višenamjenska kuka PNC 922348
- 4 nožice s prirubnicama za pećnice 6 i 10 GN, 2", 100 - 130 mm PNC 922351
- Rešetka za cijelo patku (8 po rešetci - svaka od 1,8 kg), GN 1/1 PNC 922362
- Nosač taca za 6&10 GN 1/1 pećnicu s rastavljenim otvorenim postoljem PNC 922382
- Držać za spremnik deterdženta koji se postavlja na zid PNC 922386
- USB sonda sa jednom mjernom točkom PNC 922390
- Nosač za posude s kotačima, 6 GN 1/1, razmak 65 mm PNC 922600
- Nosač za posude s kotačima, 5 GN 1/1, razmak 80 mm PNC 922606
- Nosač za pekarske/slastičarske proizvode kojem se nalaze police dimenzija 400x600 mm za pećnice i šok-hladnjake/zamrzivače 6 GN 1/1, razmak 80 mm (5 vodilica) PNC 922607
- Klizni nosač s ručkom za pećnice 6 i 10 GN 1/1 PNC 922610
- Otvoreno postolje s nosačima za posude za pećnice 6 i 10 GN 1/1 PNC 922612
- Zatvoreno postolje s nosačima za posude za pećnice 6 i 10 GN 1/1 PNC 922614
- Grijano zatvoreno postolje s nosačima za posude za pećnice 6 i 10 GN 1/1 koje odgovaraju GN 1/1 ili 400x600 mm PNC 922615
- Komplet za vanjski priključak deterdženta i sjajila PNC 922618
- Komplet za prikupljanje masnoće za zatvoreno postolje GN 1/1-2/1 (kolica s 2 spremnika, uređaj za otvaranje/zatvaranje i odvod) PNC 922619
- Komplet za postavljanje pećnica 6+6 GN 1/1 na električne pećnice 6+10 GN 1/1 PNC 922620
- Kolica za klizni nosač za pećnice i šok-hladnjake/zamrzivače 6 i 10 GN 1/1 PNC 922626
- Kolica za pokretni nosač za 2 pećnice 6 GN 1/1 postavljene jedna na drugu na podizaču PNC 922628
- Kolica za pokretni nosač za pećnicu 6 GN 1/1 na pećnici 6 ili 10 GN 1/1 PNC 922630
- Podizač na nožicama za 2 pećnice 6 GN 1/1 ili za pećnicu 6 GN 1/1 na postolju PNC 922632
- Podizač kotačima za pećnice 2x6 GN 1/1 postavljene jedna na drugu, visina 250 mm PNC 922635
- Komplet za odvod od nehrđajućega čelika za pećnice 6 i 10 GN, PROM = 50 mm PNC 922636
- Plastični komplet za odvod za pećnice 6 i 10 GN, promjer = 50 mm PNC 922637
- Kolica s 2 spremnika za prikupljanje masnoće PNC 922638
- Komplet za prikupljanje masnoće za otvoreno postolje (kolica s 2 spremnika, uređaj za otvaranje/zatvaranje i odvod) PNC 922639
- Zidni nosač za 6 GN 1/1 pećnicu PNC 922643
- Ploča za dehidraciju, GN 1/1, V= 20 mm PNC 922651
- Ravna ploča za dehidraciju, GN 1/1 PNC 922652
- Otvoreno postolje za 6&10 GN 1/1 pećnice, rastavljeno PNC 922653
- Nosač za pekarske/slastičarske proizvoda na kojemu se nalazi 5 polica dimenzija 400x600 mm za pećnice 6 GN 1/1, razmak 80 mm PNC 922655
- Komplet za postavljanje plinske pećnice 6 GN 1/1 na poprečni šok-hladnjak/zamrzivač za 7 kg i 15 kg PNC 922657
- Toplinska zaštita za pećnice postavljene jedna na drugu, 6 GN 1/1 na 6 GN 1/1 PNC 922660
- Toplinska zaštita za pećnice postavljene jedna na drugu, 6 GN 1/1 na 10 GN 1/1 PNC 922661
- Toplinska zaštita za pećnice 6 GN 1/1 PNC 922662

- |  |            |                          |   |            |                          |
|--|------------|--------------------------|---|------------|--------------------------|
| • Komplet za postizanje kompatibilnosti pri postavljanju električne pećnice 6 GN 1/1 na stariju električnu pećnicu 6 GN 1/1 (potreban je i stari komplet za okomito postavljanje uređaja 922319) | PNC 922679 | <input type="checkbox"/> | • Aluminijski roštilj, GN 1/1   | PNC 925004 | <input type="checkbox"/> |
| • Nepomični nosač za posude 6 GN 1/1 i rešetke dimenzija 400x600 mm  | PNC 922684 | <input type="checkbox"/> | • Posuda za prženje za 8 jaja, palačinki, hamburgera, 1/1                           | PNC 925005 | <input type="checkbox"/> |
| • Komplet za pričvršćivanje pećnice na zid   | PNC 922687 | <input type="checkbox"/> | • Ravna ploča za pečenje s 2 ruba, GN 1/1   | PNC 925006 | <input type="checkbox"/> |
| • Nosači za posude za postolje pećnica 6 i 10 GN 1/1   | PNC 922690 | <input type="checkbox"/> | • Ploča za pečenje za 4 bageta, GN 1/1  | PNC 925007 | <input type="checkbox"/> |
| • 4 podesive nožice presvučene u crno za pećnice 6 i 10 GN, 100-115mm  | PNC 922693 | <input type="checkbox"/> | • Pekač krumpira za 28 krumpira, GN 1/1   | PNC 925008 | <input type="checkbox"/> |
| • Držać za spremnik deterdženta koji se postavlja na otvoreno postolje   | PNC 922699 | <input type="checkbox"/> | • Univerzalna neprijanjajuća posuda za pečenje, GN 1/2, V = 20 mm                   | PNC 925009 | <input type="checkbox"/> |
| • Kanilice za pekarske/slastičarske proizvode dimenzija 400x600 mm za postolje pećnica 6 i 10 GN 1/1   | PNC 922702 | <input type="checkbox"/> | • Univerzalna neprijanjajuća posuda za pečenje, GN 1/2, V = 40 mm                   | PNC 925010 | <input type="checkbox"/> |
| • Kotači za pećnice postavljene jedna na drugu   | PNC 922704 | <input type="checkbox"/> | • Univerzalna neprijanjajuća posuda za pečenje, GN 1/2, V = 60 mm                   | PNC 925011 | <input type="checkbox"/> |
| • Mrežasta rešetka za grilanje   | PNC 922713 | <input type="checkbox"/> | • Komplet za postizanje kompatibilnosti pri postavljanju na starije postolje GN 1/1 | PNC 930217 | <input type="checkbox"/> |
| • Držać sonda za tekućine  | PNC 922714 | <input type="checkbox"/> |   |            |                          |
| • Napa uz redukciju mirisa s ventilatorom za 6&10 GN 1/1 električne pećnice  | PNC 922718 | <input type="checkbox"/> |   |            |                          |
| • Napa bez mirisa s ventilatorom za 6+6 ili 6+10 GN 1/1 električne pećnice   | PNC 922722 | <input type="checkbox"/> |   |            |                          |
| • Kondenzacijska napa s ventilatorom za 6&10 GN 1/1 električne pećnice   | PNC 922723 | <input type="checkbox"/> |   |            |                          |
| • Kondenzacijska napa s ventilatorom za toranj izvedbe 6+6 ili 6+10 GN 1/1 električne pećnice  | PNC 922727 | <input type="checkbox"/> |   |            |                          |
| • Ispušna napa s ventilatorom za 6&10 GN 1/1 pećnice   | PNC 922728 | <input type="checkbox"/> |   |            |                          |
| • Ispušna napa s ventilatorom za toranj izvedbe 6+6 ili 6+10 GN 1/1 pećnice  | PNC 922732 | <input type="checkbox"/> |   |            |                          |
| • Ispušna napa bez ventilatora za 6&10 1/1 GN pećnice  | PNC 922733 | <input type="checkbox"/> |   |            |                          |
| • Ispušna napa bez ventilatora za toranj izvedbe 6+6 ili 6+10 GN 1/1 pećnice   | PNC 922737 | <input type="checkbox"/> |   |            |                          |
| • Fiksni nosač za posude, 5 GN 1/1, 85mm razmak  | PNC 922740 | <input type="checkbox"/> |   |            |                          |
| • 4 visoke podesive nožice za pećnice 6 i 10 GN, 230 - 290 mm  | PNC 922745 | <input type="checkbox"/> |   |            |                          |
| • Taca za tradicionalnu statičku pripremu hrane - H=100 mm   | PNC 922746 | <input type="checkbox"/> |   |            |                          |
| • Dvostrana ploča za pečenje, jedna strana rebrasta, druga strana glatka, 400x600 mm   | PNC 922747 | <input type="checkbox"/> |   |            |                          |
| • Kolica za sakupljanje masnoća  | PNC 922752 | <input type="checkbox"/> |   |            |                          |
| • Ventil za smanjenje pritiska na ulazu vode   | PNC 922773 | <input type="checkbox"/> |   |            |                          |
| • Komplet za postavljanje sustava za upravljanje vršnom potrošnjom električne energije za pećnice 6 GN i 10 GN   | PNC 922774 | <input type="checkbox"/> |   |            |                          |
| • Produžetak za cijev za kondenzaciju, 37 cm   | PNC 922776 | <input type="checkbox"/> |   |            |                          |
| • Univerzalna neprijanjajuća posuda za pečenje, GN 1/1, V = 20 mm  | PNC 925000 | <input type="checkbox"/> |   |            |                          |
| • Univerzalna neprijanjajuća posuda za pečenje, GN 1/1, V = 40 mm  | PNC 925001 | <input type="checkbox"/> |   |            |                          |
| • Univerzalna neprijanjajuća posuda za pečenje, GN 1/1, V = 60 mm  | PNC 925002 | <input type="checkbox"/> |   |            |                          |
| • Dvostrana ploča za pečenje, jedna rebrasta i jedna glatka strana, GN 1/1   | PNC 925003 | <input type="checkbox"/> |   |            |                          |

Prednja/e

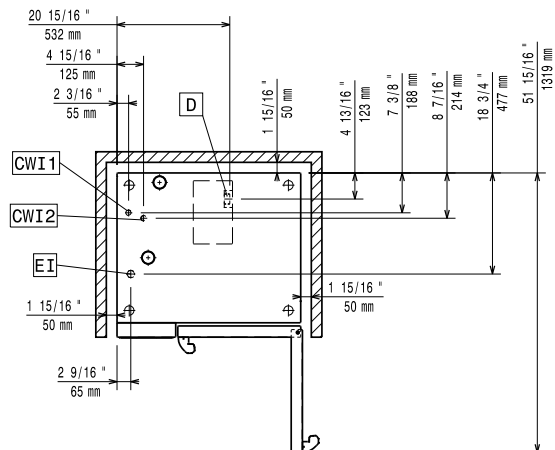


Bočna/o



CWI1 = Ulaz hladne vode  
 CWI2 = Ulaz hladne vode 2  
 D = Ispust  
 DO = Preljevna cijev ispusta  
 EI = Električni priključak

Gornja/e



### Električki

**Napon napajanja:**  
 217750 (ECO61T2A1) 380-415 V/3N ph/50-60 Hz  
**Spojeno opterećenje:** 11.1 kW  
**Spojeno opterećenje:** 11.8 kW  
**Potreban sigurnosni osigurač.**

### Voda:

**"FCW" priključak ulaza vode:** 3/4"  
**Tlak:** 1-6 bar  
**Ispust "D":** 50mm  
**Electrolux Professional** preporuča uporabu tretirane vode, bazirane na rezultatima testiranja vode.  
 Molimo provjerite u Uputi za uporabu za detaljnije informacije o vodi.

**Maksimalna ulazna temperatura vode:** 30 °C  
**Kloridi:** <85 ppm  
**Provodljivost:** >50 µS/cm

### Instalacija:

**Potreban slobodan prostor:** Prostor: 5 cm iza i s desne bočne strane.  
**Preporučena udaljenost za servisni pristup:** 50 cm lijeva strana.

### Kapacitet:

**GN:** 6 - 1/1 Gastronorm  
**Maksimalni kapacitet opterećenja:** 30 kg

### Ključne informacije:

**Šarke vrata:**  
**Vanjske dimenzije, širina:** 867 mm  
**Vanjske dimenzije, dubina:** 775 mm  
**Vanjske dimenzije, visina:** 808 mm  
**Neto težina:** 117 kg  
**Transportna težina:** 134 kg  
**Transportni volumen:** 0.89 m<sup>3</sup>

### ISO Certifikati

**ISO Standardi:** ISO 9001; ISO 14001; ISO 45001; ISO 50001